



DOMINA PRO 700 - VITROCÉRAMIQUE VC74A



2 PLAQUES SUR BAIE LIBRE

SPÉCIFICATIONS TECHNIQUES:

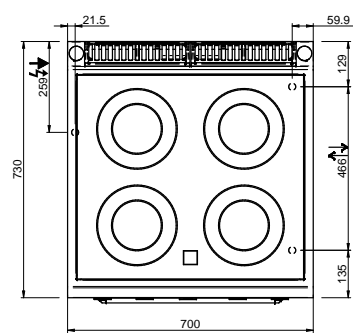
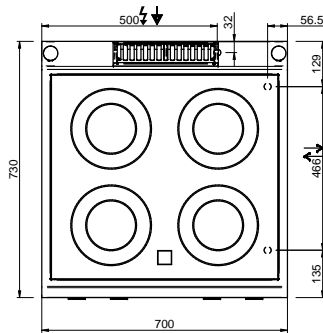
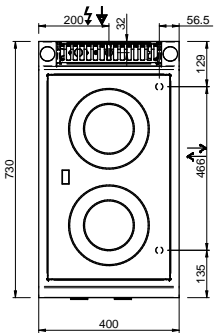
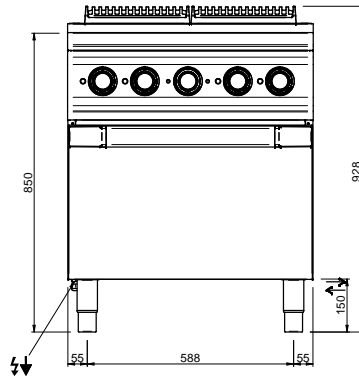
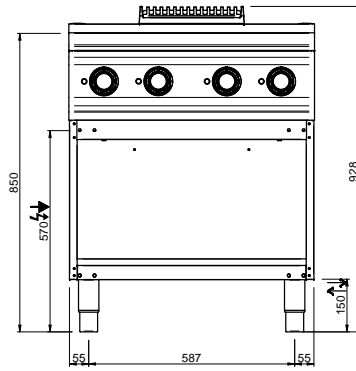
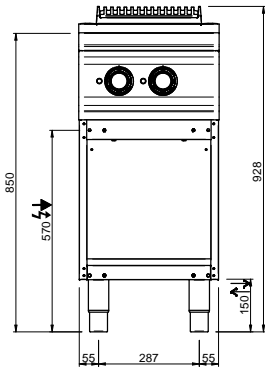
Dimensions exterieure - LxPxH (cm)	40x73x85
Nr. plaques 2,5 kW	1
IPX5	●

SPÉCIFICATIONS SUPPLÉMENTAIRES:

Puissance totale (kW)	4,3
Energie (N)	400V 3N 50/60Hz
Poids (kg)	53
Volume (m3)	0,4

Le verre de cuisson de 6 mm d'épaisseur est caractérisé pour sa surface absolument plane, facile à nettoyer. Il est solidement fixé au plan de travail, protection contre d'éventuelles infiltrations. La chaleur transmise par le rayonnement est produite par les résistances électriques sous-jacentes. Le réglage de la puissance est à 3 niveaux, indépendants pour chaque zone de cuisson.

Le fonctionnement des plaques est signalé par des voyants lumineux.



LEGENDA SIMBOLI / LEGEND



INGRESSO GAS / GAS INLET
(EN 10226-1) Ø M 1/2"



INGRESSO ACQUA /
WATER INLET Ø M 1/2"



ATTACCO EQUIPOTENZIALE /
EQUIPOTENTIAL



ALIMENTAZIONE ELETTRICA /
POWER SUPPLY



SCARICO ACQUA / OLII
WATER / OILS DRAIN



REGOLAZIONE PIEDINI /
FEET ADJUSTMENT (h 0/+50)
/ TOP VERSION (h 0/+5)